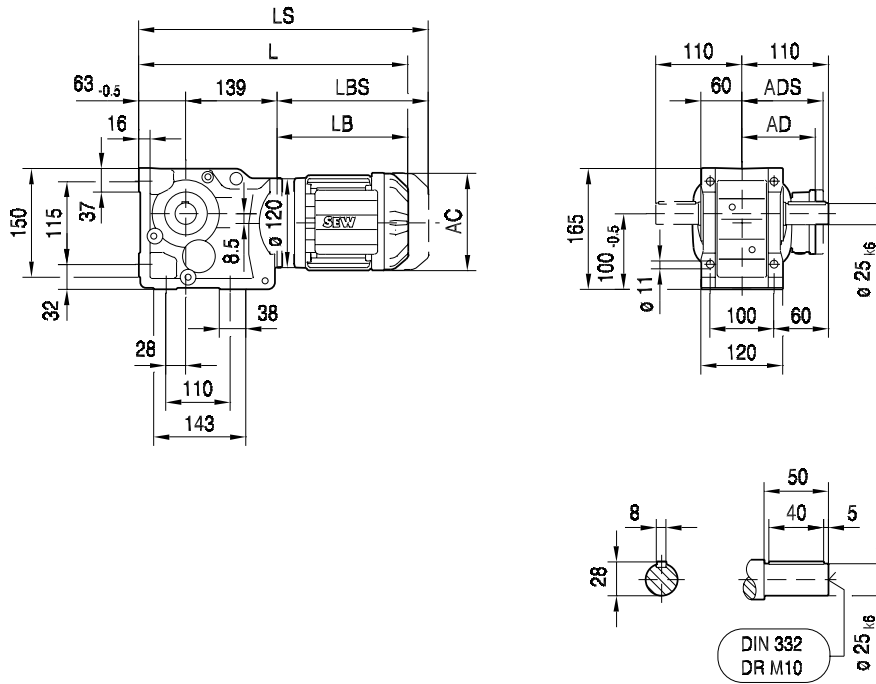


11.5 K..DRS [MM]

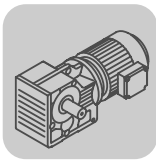
33 078 00 06

K37..



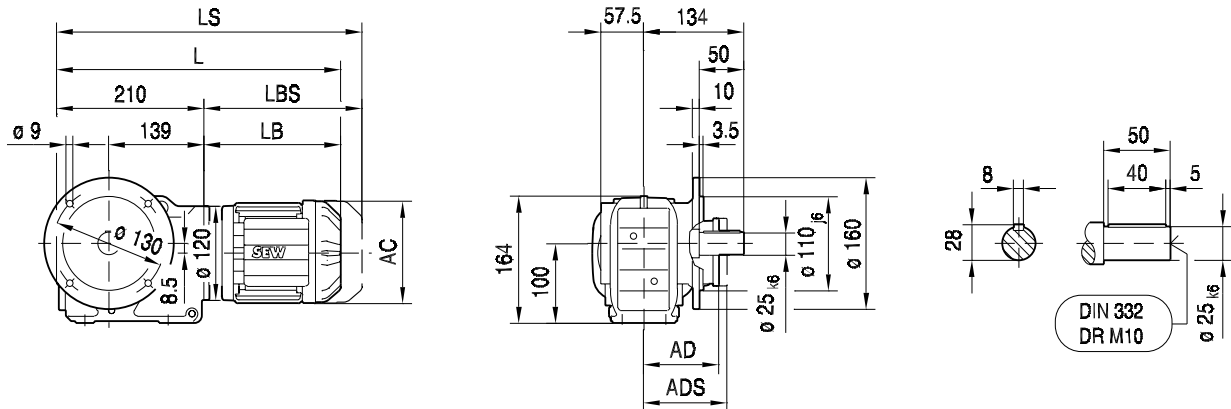
┌

(→ 131)	DR63..	DR71S	DR71M	DR80S	DR80M	DR90M	DR90L	DR100M
AC	132	139	139	156	156	179	179	197
AD	105	119	119	128	128	140	140	157
ADS	105	129	129	139	139	150	150	158
L	393	405	430	439	470	474	494	524
LS	448	473	498	520	551	567	587	617
LB	191	203	228	237	268	272	292	322
LBS	246	271	296	318	349	365	385	415

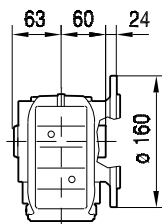


33 079 00 06

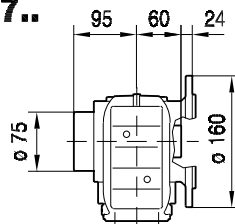
KF37..



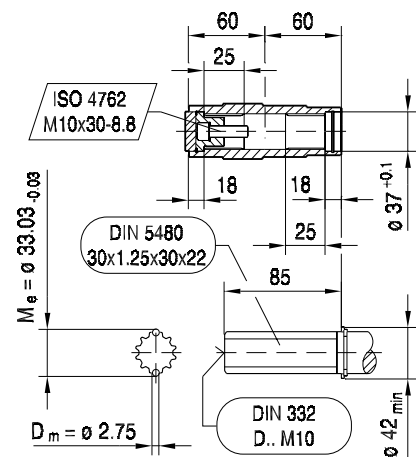
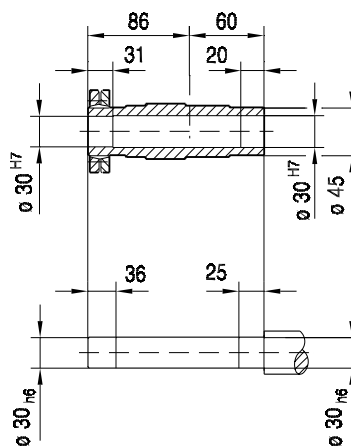
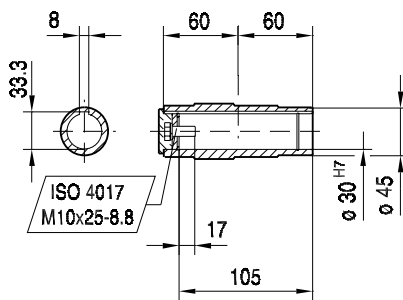
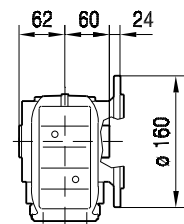
KAF37..



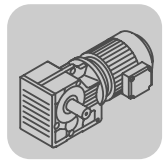
KHF37..



KVF37..

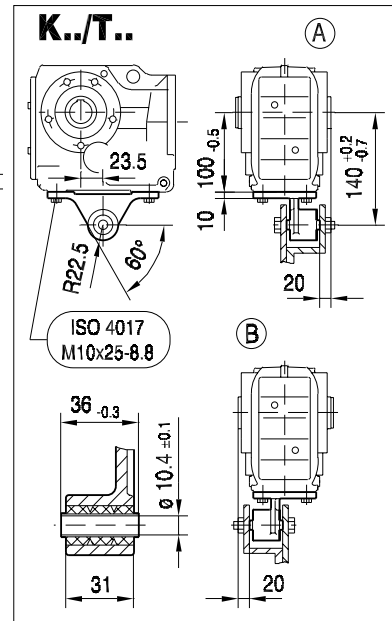
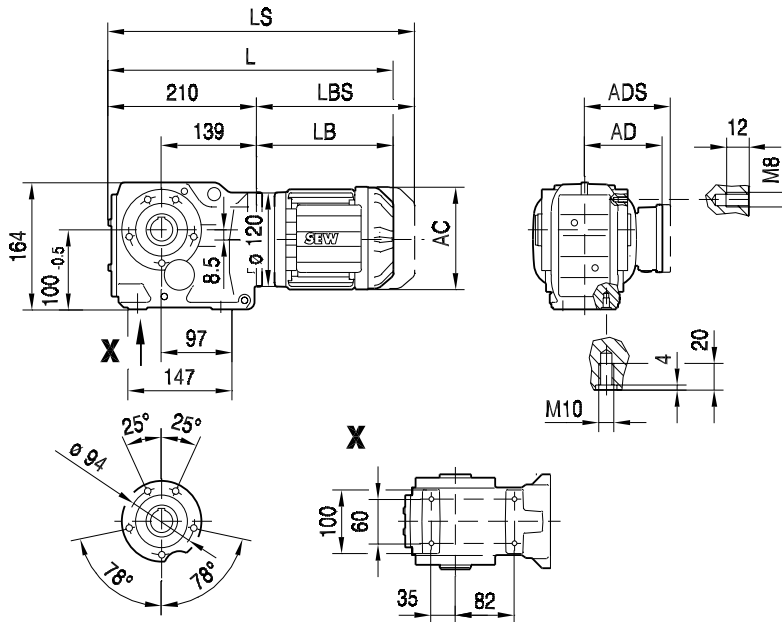


(→ 131)	DR63..	DR71S	DR71M	DR80S	DR80M	DR90M	DR90L	DR100M
AC	132	139	139	156	156	179	179	197
AD	105	119	119	128	128	140	140	157
ADS	105	129	129	139	139	150	150	158
L	401	413	438	447	478	482	502	532
LS	456	481	506	528	559	575	595	625
LB	191	203	228	237	268	272	292	322
LBS	246	271	296	318	349	365	385	415



KA37..

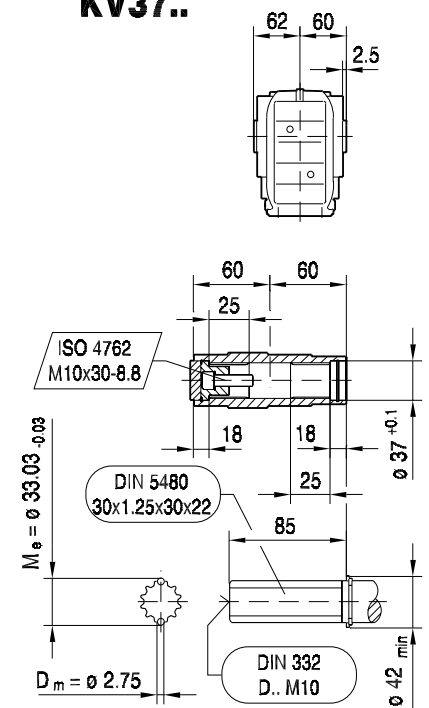
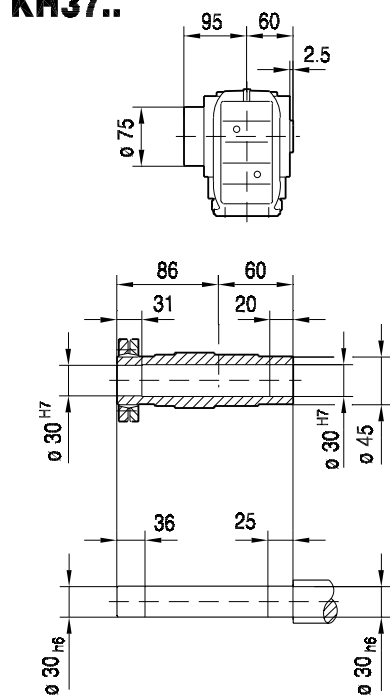
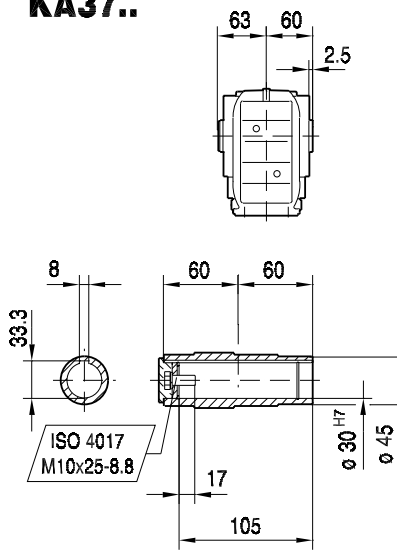
33 080 00 06^L



KA37..

KH37..

KV37..



11

(→ 131)	DR63..	DR71S	DR71M	DR80S	DR80M	DR90M	DR90L	DR100M
AC	132	139	139	156	156	179	179	197
AD	105	119	119	128	128	140	140	157
ADS	105	129	129	139	139	150	150	158
L	401	413	438	447	478	482	502	532
LS	456	481	506	528	559	575	595	625
LB	191	203	228	237	268	272	292	322
LBS	246	271	296	318	349	365	385	415