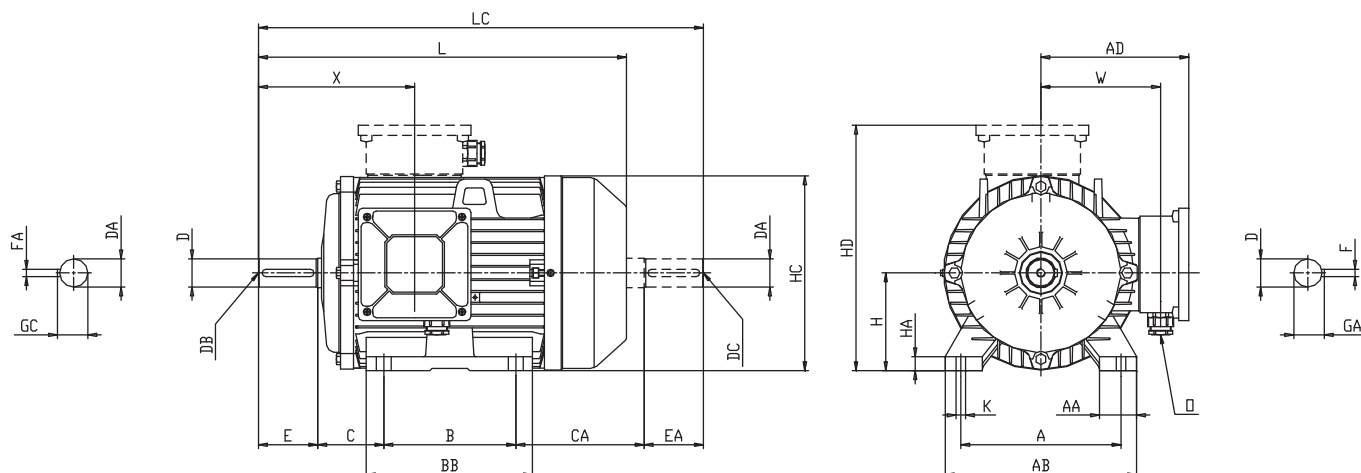


Dimensioni d'ingombro

Overall dimensions

Forma B3 - Grandezza 63÷160T
Motori autoventilati (IC 411)

Mounting B3 - Frame size 63÷160T
Self-ventilated motors (IC 411)



Tipo Type	Poli Poles	Dimensioni / Dimensions																	
		A	AA	AB	AD	B	BB	C	CA	H	HA	HC	HD	K	L	LC	X	W	O
63	2-4-6-8	100	28	128	95	80	103	40	73	63	7	125	158	6	212	239	86	68	M16x1.5
71		112	24	137	115	90	101	45	85.5	71	10	144	186	7	238	280.5	111	88	M20x1.5
80		125	30	155	126	100	122	50	93.5	80	10	164	206	9	274	323.5	113	96	M20x1.5
90S		140	34	175	142	100	125	56	118	90	12	180	232	10	297	374	134	115	M20x1.5
90L		140	34	175	142	125	150	56	118	90	12	180	232	10	322	399	134	115	M20x1.5
100L		160	37	198	155	140	173	63	107	100	14	205	255	12	361	430	160	123	M25x1.5
112MT		190	38	224	155	140	178	70	100	112	15	217	267	12	361	430	160	123	M25x1.5
112M		190	38	228	170	140	172	70	114	112	17	222	282	13	380	444	157	140	M25x1.5
132S		216	50	258	200	140	225	89	167	132	19	264	332	13	470	556	198	162	M25x1.5
132M		216	50	258	200	178	225	89	173	132	19	264	332	13	496	600	198	162	M25x1.5
160MT		254	60	292	215	210	250	108	165	160	18	290	375	14	570	673	275	170	M32x1.5

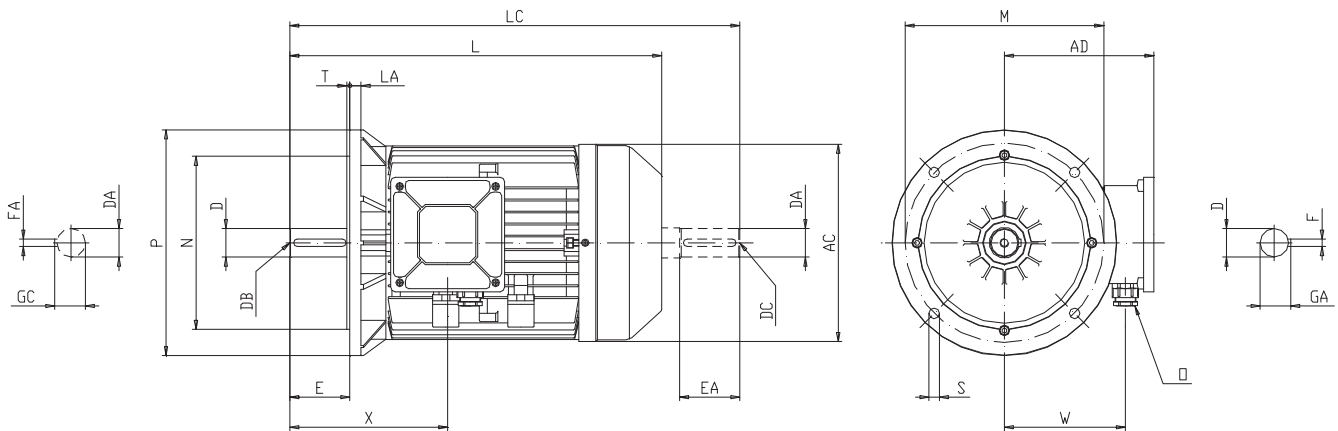
Tipo Type	Poli Poles	Albero L.A. / DE shaft					Albero L.O.A. / NDE shaft				
		D	E	F	GA	DB	DA	EA	FA	GC	DC
63	2-4-6-8	11 j6	23	4	12.5	M4x0.7	11 j6	23	4	12.5	M4x0.7
71		14 j6	30	5	16	M5x0.8	14 j6	30	5	16	M5x0.8
80		19 j6	40	6	21.5	M6x1	19 j6	40	6	21.5	M6x1
90S		24 j6	50	8	27	M8x1.25	24 j6	50	8	27	M8x1.25
90L		24 j6	50	8	27	M8x1.25	24 j6	50	8	27	M8x1.25
100L		28 j6	60	8	31	M10x1.5	28 j6	60	8	31	M10x1.5
112MT		28 j6	60	8	31	M10x1.5	28 j6	60	8	31	M10x1.5
112M		28 j6	60	8	31	M10x1.5	28 j6	60	8	31	M10x1.5
132S		38 k6	80	10	41	M12x1.75	38 k6	80	10	41	M12x1.75
132M		38 k6	80	10	41	M12x1.75	38 k6	80	10	41	M12x1.75
160MT		42 k6	110	12	45	M16x2	38 k6	80	10	41	M12x1.75

Dimensioni d'ingombro

Forma B5 - Grandezza 63÷160T
 Forma V1 - Grandezza 63÷160T
 Motori autoventilati (IC 411)

Overall dimensions

Mounting B5 - Frame size 63÷160T
 Mounting V1 - Frame size 63÷160T
 Self-ventilated motors (IC 411)



Tipo Type	Poli Poles	Dimensioni / Dimensions												
		AC	AD	L	LA	LC	M	N	P	S	T	X	W	O
63	2-4-6-8	125	95	212	10	239	115	95 j6	140	N.4 x 9.5	3	86	68	M16x1.5
71		148	115	238	10	280.5	130	110 j6	160	N.4 x 9.5	3.5	111	88	M20x1.5
80		170	126	274	12	323.5	165	130 j6	200	N.4 x 11.5	3.5	113	96	M20x1.5
90S		185	142	297	12	374	165	130 j6	200	N.4 x 11.5	3.5	134	115	M20x1.5
90L		185	142	322	12	399	165	130 j6	200	N.4 x 11.5	3.5	134	115	M20x1.5
100L		210	155	361	14	430	215	180 j6	250	N.4 x 14	4	160	123	M25x1.5
112MT		210	155	361	14	430	215	180 j6	250	N.4 x 14	4	160	123	M25x1.5
112M		225	166	380	14	444	215	180 j6	250	N.4 x 14	4	157	140	M25x1.5
132S		260	200	470	14	556	265	230 j6	300	N.4 x 14	4	198	162	M25x1.5
132M		260	200	496	14	600	265	230 j6	300	N.4 x 14	4	198	162	M25x1.5
160MT		260	215	570	15	673	300	250 h6	350	N.4 x 18	5	275	170	M32x1.5

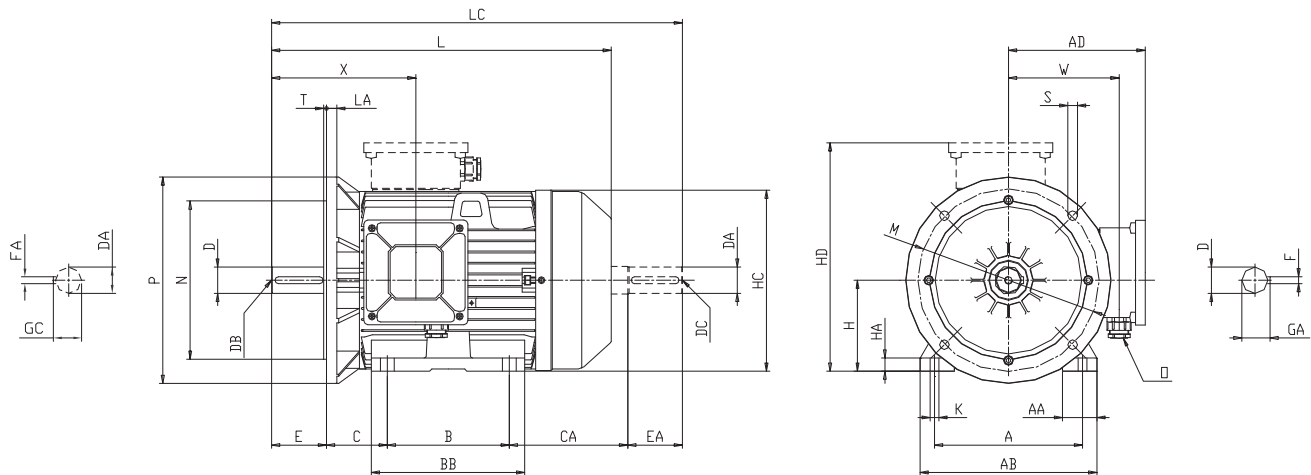
Tipo Type	Poli Poles	Dimensioni / Dimensions									
		D	E	F	GA	DB	DA	EA	FA	GC	DC
63	2-4-6-8	11 j6	23	4	12.5	M4x0.7	11 j6	23	4	12.5	M4x0.7
71		14 j6	30	5	16	M5x0.8	14 j6	30	5	16	M5x0.8
80		19 j6	40	6	21.5	M6x1	19 j6	40	6	21.5	M6x1
90S		24 j6	50	8	27	M8x1.25	24 j6	50	8	27	M8x1.25
90L		24 j6	50	8	27	M8x1.25	24 j6	50	8	27	M8x1.25
100L		28 j6	60	8	31	M10x1.5	28 j6	60	8	31	M10x1.5
112MT		28 j6	60	8	31	M10x1.5	28 j6	60	8	31	M10x1.5
112M		28 j6	60	8	31	M10x1.5	28 j6	60	8	31	M10x1.5
132S		38 k6	80	10	41	M12x1.75	38 k6	80	10	41	M12x1.75
132M		38 k6	80	10	41	M12x1.75	38 k6	80	10	41	M12x1.75
160MT		42 k6	110	12	45	M16x2	38 k6	80	10	41	M12x1.75

Dimensioni d'ingombro

Overall dimensions

Forma B3/B5 - Grandezza 63÷160T
Motori autoventilati (IC 411)

Mounting B3/B5 - Frame size 63÷160T
Self-ventilated motors (IC 411)



Tipo Type	Poli Poles	Dimensioni / Dimensions																	
		A	AA	AB	AD	B	BB	C	CA	H	HA	HC	HD	K	L	LC	X	W	O
63	2-4-6-8	100	28	128	95	80	103	40	73	63	7	125	158	6	212	239	86	68	M16x1.5
71		112	24	137	115	90	101	45	85.5	71	10	144	186	7	238	280.5	111	88	M20x1.5
80		125	30	155	126	100	122	50	93.5	80	10	164	206	9	274	323.5	113	96	M20x1.5
90S		140	34	175	142	100	125	56	118	90	12	180	232	10	297	374	134	115	M20x1.5
90L		140	34	175	142	125	150	56	118	90	12	180	232	10	322	399	134	115	M20x1.5
100L		160	37	198	155	140	173	63	107	100	14	205	255	12	361	430	160	123	M25x1.5
112MT		190	38	224	155	140	178	70	100	112	15	217	267	12	361	430	160	123	M25x1.5
112M		190	38	228	170	140	172	70	114	112	17	222	282	13	380	444	157	140	M25x1.5
132S		216	50	258	200	140	225	89	167	132	19	264	332	13	470	556	198	162	M25x1.5
132M		216	50	258	200	178	225	89	173	132	19	264	332	13	496	600	198	162	M25x1.5
160MT		254	60	292	215	210	250	108	165	160	18	290	375	14	570	673	275	170	M32x1.5

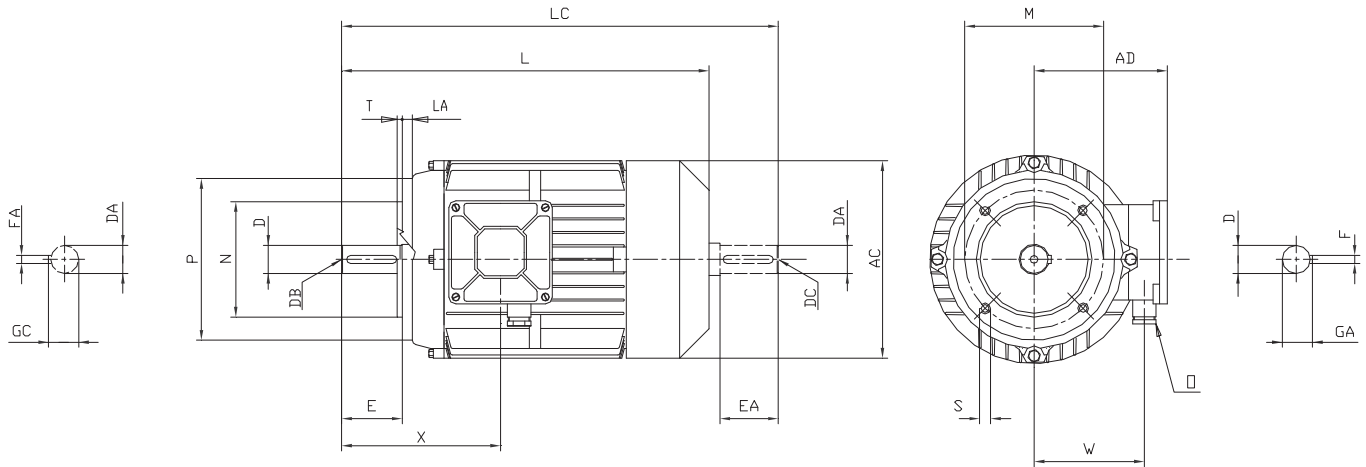
Tipo Type	Poli Poles	Flangia B5 / Flange B5						Albero L.A. / DE shaft					Albero L.O.A. / NDE shaft					
		LA	M	N	P	S	T	D	E	F	GA	DB	DA	EA	FA	GC	DC	
63	2-4-6-8	10	115	95 j6	140	N.4 x 9.5	3	11 j6	23	4	12.5	M4x0.7	11 j6	23	4	12.5	M4x0.7	
71		10	130	110 j6	160	N.4 x 9.5	3.5	14 j6	30	5	16	M5x0.8	14 j6	30	5	16	M5x0.8	
80		12	165	130 j6	200	N.4 x 11.5	3.5	19 j6	40	6	21.5	M6x1	19 j6	40	6	21.5	M6x1	
90S		12	165	130 j6	200	N.4 x 11.5	3.5	24 j6	50	8	27	M8x1.25	24 j6	50	8	27	M8x1.25	
90L		12	165	130 j6	200	N.4 x 11.5	3.5	24 j6	50	8	27	M8x1.25	24 j6	50	8	27	M8x1.25	
100L		14	215	180 j6	250	N.4 x 14	4	28 j6	60	8	31	M10x1.5	28 j6	60	8	31	M10x1.5	
112MT		14	215	180 j6	250	N.4 x 14	4	28 j6	60	8	31	M10x1.5	28 j6	60	8	31	M10x1.5	
112M		14	215	180 j6	250	N.4 x 14	4	28 j6	60	8	31	M10x1.5	28 j6	60	8	31	M10x1.5	
132S		14	265	230 j6	300	N.4 x 14	4	38 k6	80	10	41	M12x1.75	38 k6	80	10	41	M12x1.75	
132M		14	265	230 j6	300	N.4 x 14	4	38 k6	80	10	41	M12x1.75	38 k6	80	10	41	M12x1.75	
160MT		15	300	250 h6	350	N.4 x 18	5	42 k6	110	12	45	M16x2	38 k6	80	10	41	M12x1.75	

Dimensioni d'ingombro

Overall dimensions

Forma B14 - Grandezza 63÷100
Motori autoventilati (IC 411)

Mounting B14 - Frame size 63÷100
Self-ventilated motors (IC 411)



Tipo Type	Poli Poles	Dimensioni / Dimensions												
		AC	AD	L	LA	LC	M	N	P	S	T	X	W	O
63	2-4-6-8	125	95	212	8	239	75	60 j6	90	N.4xM5	2.5	86	68	M16x1.5
							85	70 j6	105	N.4xM6	2.5			
							100	80 j6	120	N.4xM6	3			
71		148	115	238	8	280	85	70 j6	105	N.4xM6	2.5	111	88	M20x1.5
					10		100	80 j6	120	N.4xM6	3			
					115		95 j6	140	N.4xM8	3				
80		170	126	274	8	325	85	70 j6	105	N.4xM6	2.5	113	96	M20x1.5
					10		100	80 j6	120	N.4xM6	3			
					115		95 j6	140	N.4xM8	3				
90S		185	142	297	10	374	115	95 j6	140	N.4xM8	3	134	115	M20x1.5
							130	110 j6	160	N.4xM8	3.5			
90L		185	142	322	10	399	115	95 j6	140	N.4xM8	3	134	115	M20x1.5
	130						110 j6	160	N.4xM8	3.5				
100L	210	155	361	10	430	130	110 j6	160	N.4xM8	3.5	160	123	M25x1.5	
						165	130 j6	200	N.4xM10	3.5				

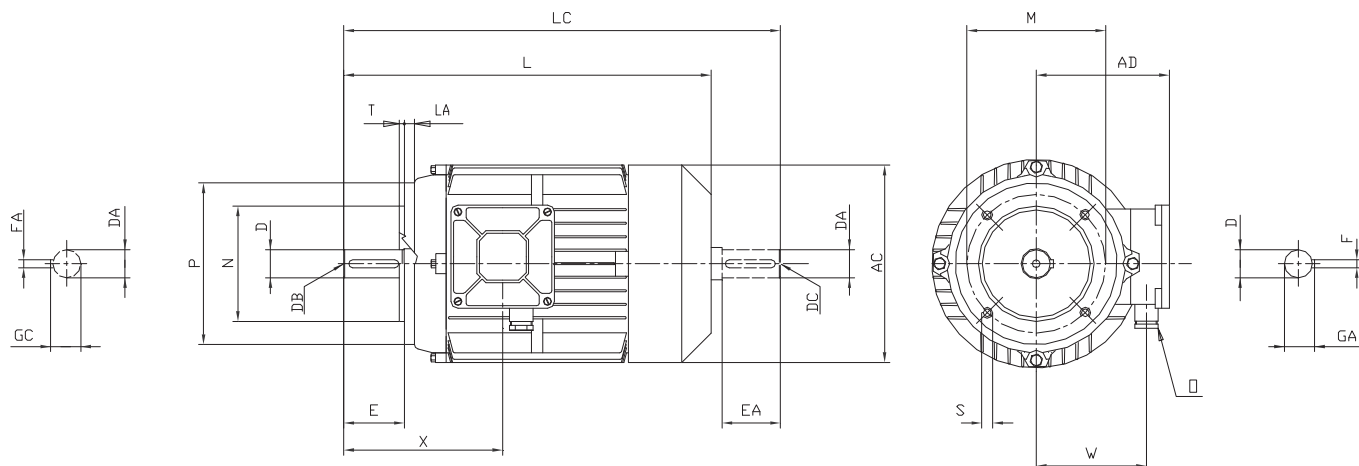
Tipo Type	Poli Poles	Flangia B5 / Flange B5					Albero L.A. / DE shaft				
		D	E	F	GA	DB	DA	EA	FA	GC	DC
63	2-4-6-8	11 j6	23	4	12.5	M4x0.7	11 j6	23	4	12.5	M4x0.7
71		14 j6	30	5	16	M5x0.8	14 j6	30	5	16	M5x0.8
80		19 j6	40	6	21.5	M6x1	19 j6	40	6	21.5	M6x1
90S		24 j6	50	8	27	M8x1.25	24 j6	50	8	27	M8x1.25
90L		24 j6	50	8	27	M8x1.25	24 j6	50	8	27	M8x1.25
100L		28 j6	60	8	31	M10x1.5	28 j6	60	8	31	M10x1.5

Dimensioni d'ingombro

Forma B14 - Grandezza 112T÷160T
Motori autoventilati (IC 411)

Overall dimensions

Mounting B14 - Frames size 112T÷160T
Self-ventilated motors (IC 411)



Tipo Type	Poli Poles	Dimensioni / Dimensions												
		AC	AD	L	LA	LC	M	N	P	S	T	X	W	O
112MT	2-4-6-8	210	155	361	10	430	130	110 j6	160	N.4xM8	3.5	160	123	M25x1.5
							165	130 j6	200	N.4xM10	3.5			
112M		225	166	380	10	444	130	110 j6	160	N.4xM8	3.5	157	140	M25x1.5
							165	130 j6	200	N.4xM10	3.5			
132S		260	200	470	15	556	130	110 j6	160	N.4xM8	3.5	198	162	M25x1.5
							165	130 j6	200	N.4xM10	3.5			
							215	180 j6	250	N.4xM12	4			
132M		260	200	496	15	600	130	110 j6	160	N.4xM8	3.5	198	162	M25x1.5
							165	130 j6	200	N.4xM10	3.5			
							215	180 j6	250	N.4xM12	4			
160MT	260	215	570	18	673	215	180 j6	250	N.4xM12	4	275	170	M32x1.5	

Tipo Type	Poli Poles	Flangia B5 / Flange B5					Albero L.A. / DE shaft				
		D	E	F	GA	DB	DA	EA	FA	GC	DC
112MT	2-4-6-8	28 j6	60	8	31	M10x1.5	28 j6	60	8	31	M10x1.5
112M		28 j6	60	8	31	M10x1.5	28 j6	60	8	31	M10x1.5
132S		38 k6	80	10	41	M12x1.75	38 k6	80	10	41	M12x1.75
132M		38 k6	80	10	41	M12x1.75	38 k6	80	10	41	M12x1.75
160MT		42 k6	110	12	45	M16x2	38 k6	80	10	41	M12x1.75