

Dimensions in millimetres

Type	Main shaft extensions																	
	4 and 6 poles									2 poles								
	F	GD	D	G	E	O	p	L	LO	F	GD	D	G	E	O	p	L	LO
LS 56 M	3	3	9j6	7	20	4	10	16	3	3	3	9j6	7	20	4	10	16	3
LS 63 M	4	4	11j6	8.5	23	4	10	18	3.5	4	4	11j6	8.5	23	4	10	18	3.5
LS 71 M/L	5	5	14j6	11	30	5	15	25	3.5	5	5	14j6	11	30	5	15	25	3.5
LSES 80 L/LG [†]	6	6	19j6	15.5	40	M6	16	30	6	6	6	19j6	15.5	40	M6	16	30	6
LSES 90 L/LU/SL [†]	8	7	24j6	20	50	M8	19	40	6	8	7	24j6	20	50	M8	19	40	6
LSES 100 L/LG/LR [†]	8	7	28j6	24	60	M10	22	50	6	8	7	28j6	24	60	M10	22	50	6
LSES 112 M/MG/MU [†]	8	7	28j6	24	60	M10	22	50	6	-	-	-	-	-	-	-	-	-
LSES 132 M/MU/S/SM/SU [†]	10	8	38k6	33	80	M12	28	63	10	10	8	38k6	33	80	M12	28	63	10
LSES 160 L/LUR/M/MP/MR/MU [†]	12	8	42k6	37	110	M16	36	100	6	12	8	42k6	37	110	M16	36	100	6
LSES 180 L/LR/LUR/M/MT [†]	14	9	48k6	42.5	110	M16	36	98	12	14	9	48k6	42.5	110	M16	36	98	12
LSES 200 L/LR/LU [†]	16	10	55m6	49	110	M20	42	97	13	16	10	55m6	49	110	M20	42	97	13
LSES 225 MG/MR [†]	18	11	60m6	53	140	M20	42	126	14	18	11	60m6	53	140	M20	42	126	14
LSES 225 MT [†]	-	-	-	-	-	-	-	-	-	16	10	55m6	49	110	M20	42	97	13
LSES 225 SR/ST [†]	18	11	60m6	53	140	M20	42	126	14	-	-	-	-	-	-	-	-	-
LSES 250 ME	18	11	65m6	58	140	M20	42	126	14	18	11	60m6	53	140	M20	42	126	14
LSES 250 MZ	-	-	-	-	-	-	-	-	-	18	11	60m6	53	140	M20	42	126	14
LSES 280 MC/MD/SC	20	12	75m6	67.5	140	M20	42	125	15	18	11	65m6	58	140	M20	42	126	14
LSES 280 SD	20	12	75m6	67.5	140	M20	42	125	15	-	-	-	-	-	-	-	-	-
LSES 315 MP/MR/SN/SP	22	14	80m6	71	170	M20	42	140	15	18	11	65m6	58	140	M20	42	126	14

Type	Secondary shaft extensions																	
	4 and 6 poles									2 poles								
	FA	GF	DA	GB	EA	OA	pA	L'	LO'	FA	GF	DA	GB	EA	OA	pA	L'	LO'
LS 56 M	3	3	9j6	7	20	4	10	16	3	3	3	9j6	7	20	4	10	16	3
LS 63 M	4	4	11j6	8.5	23	4	10	18	3.5	4	4	11j6	8.5	23	4	10	18	3.5
LS 71 M/L	5	5	14j6	11	30	5	15	25	3.5	5	5	14j6	11	30	5	15	25	3.5
LSES 80 L/LG [†]	5	5	14j6	11	30	M5	15	25	3.5	5	5	14j6	11	30	M5	15	25	3.5
LSES 90 L/LU/SL [†]	6	6	19j6	15.5	40	6	16	30	6	6	6	19j6	15.5	40	6	16	30	6
LSES 100 L/LG/LR [†]	8	7	24j6	20	50	8	19	40	6	8	7	24j6	20	50	8	19	40	6
LSES 112 M/MG/MU [†]	8	7	24j6	20	50	8	19	40	6	8	7	24j6	20	50	8	19	40	6
LSES 132 M/MU/S/SM/SU [†]	8	7	28k6	24	60	10	22	50	6	8	7	28k6	24	60	10	22	50	6
LSES 160 MP/MR [†]	10	8	38k6	33	80	12	28	63	10	10	8	38k6	33	80	12	28	63	10
LSES 160 L/LUR/M/MU [†]	12	8	42k6	37	110	16	36	100	6	12	8	42k6	37	110	16	36	100	6
LSES 180 L/LR/LUR/M/MT [†]	14	9	48k6	42.5	110	16	36	97	13	14	9	48k6	42.5	110	16	36	97	13
LSES 200 L/LR/LU [†]	16	10	55m6	49	110	20	42	97	13	16	10	55m6	49	110	20	42	97	13
LSES 225 MG/MR [†]	18	11	60m6	53	140	20	42	126	14	18	11	60m6	53	140	20	42	126	14
LSES 225 MT [†]	-	-	-	-	-	-	-	-	-	16	10	55m6	49	110	20	42	97	13
LSES 225 SR/ST [†]	18	11	60m6	53	140	20	42	125	15	-	-	-	-	-	-	-	-	-
LSES 250 ME	18	11	60m6	53	140	20	42	126	14	18	11	60m6	53	140	20	42	126	14
LSES 250 MZ	-	-	-	-	-	-	-	-	-	18	11	60m6	53	140	20	42	126	14
LSES 280 MC/MD/SC	18	11	65m6	58	140	20	42	126	14	18	11	65m6	58	140	20	42	126	14
LSES 280 SD	18	11	65m6	58	140	20	42	126	14	-	-	-	-	-	-	-	-	-
LSES 315 SN	20	12	75m6	67.5	140	20	42	125	15	18	11	65m6	58	140	20	42	125	14
LSES 315 MP/MR/SP	22	14	80m6	71	170	24	42	155	15	18	11	65m6	58	140	20	42	126	14

[†] the dimensions of frame sizes 80 to 225 motors concern the types LS and LSES

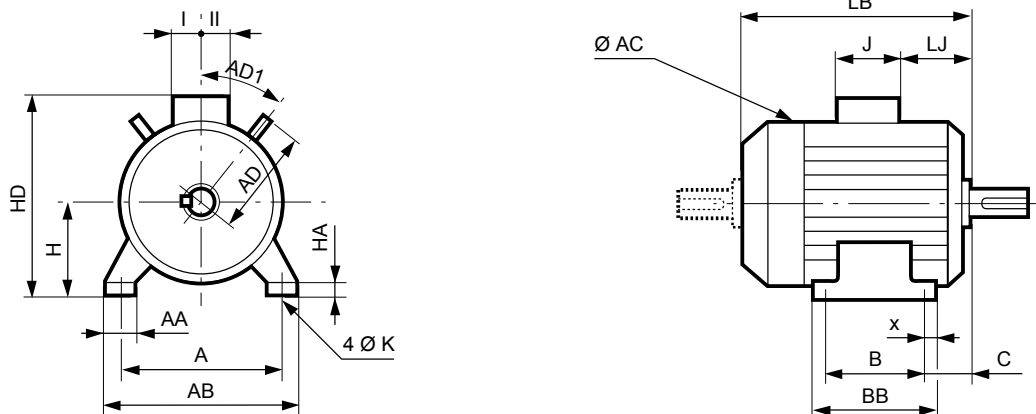
IMfinity® 3-phase induction motors - IE2 - IE3 - IE4 - Non IE Efficiency

IP55 Aluminium frame

Dimensions

Foot mounted IM 1001 (IM B3)

Dimensions in millimetres



Type	Main dimensions																			
	A	AB	B	BB	C	x	AA	K	HA	H	AC*	HD	LB	LJ	J	I	II	AD	AD1	
LS 56 M	90	104	71	87	36	8	24	6	7	56	110	140	156	16	86	43	43	-	-	
LS 63 M	100	115	80	96	40	8	26	7	9	63	124	152	172	26	86	43	43	-	-	
LS 71 M/L	112	126	90	106	45	8	24	7	9	71	140	170	193	21	86	43	43	-	-	
LSES 80 L ¹	125	157	100	120	50	10	29	9	10	80	170	207	215	23.5	90	53	53	-	-	
LSES 80 LG ¹	125	157	100	125	50	14	31	9	10	80	189	217	247	23.5	90	53	53	-	-	
LSES 90 L ¹	140	172	125	164	56	28	39	10	11	90	189	227	245	23.5	90	53	53	-	-	
LSES 90 LU ¹	140	172	125	164	56	28	39	10	11	90	189	227	276	23.5	90	53	53	-	-	
LSES 90 SL ¹	140	172	125	164	56	28	39	10	11	90	189	227	245	23.5	90	53	53	-	-	
LSES 100 L ¹	160	196	140	165	63	12	40	12	13	100	200	242	290	23.5	90	53	53	118	45	
LSES 100 LG ¹	160	196	140	168	63	13	40	12	14	100	227	251	305	22.5	90	53	53	130	45	
LSES 100 LR ¹	160	196	140	165	63	12	40	12	13	100	200	242	309	23.5	90	53	53	118	45	
LSES 112 M ¹	190	220	140	165	70	13	44	12	14	112	200	254	290	23.5	90	53	53	118	45	
LSES 112 MG ¹	190	220	140	165	60	12	52	12	14	112	235	263	305	22.5	90	53	53	-	-	
LSES 112 MU ¹	190	220	140	165	60	12	52	12	14	112	235	263	322	22.5	90	53	53	-	-	
LSES 132 M ¹	216	250	178	208	89	15	50	12	15	132	272	322	385	16.5	126	63	63	140	45	
LSES 132 MU ¹	216	250	178	208	89	15	50	12	15	132	272	322	412	16.5	126	63	63	140	45	
LSES 132 S ¹	216	250	140	170	89	15	42	12	16	132	227	304	351	32	126	63	63	130	45	
LSES 132 SU ¹	216	250	140	208	89	15	50	12	15	132	272	322	385	16.5	126	63	63	140	45	
LSES 160 L ¹	254	294	254	294	108	20	60	14.5	25	160	312	395	495	44	134	92	63	186	45	
LSES 160 LR ¹	254	294	254	294	108	20	60	14.5	25	160	312	395	510	44	134	92	63	186	45	
LSES 160 M ¹	254	294	210	294	108	20	60	14.5	25	160	312	395	495	44	134	92	63	186	45	
LSES 160 MP ¹	254	294	210	294	108	20	64	14	25	160	272	350	468	59	126	63	63	156	45	
LSES 160 MR ¹	254	294	210	294	108	20	64	14	25	160	272	350	495	59	126	63	63	156	45	
LSES 160 MU ¹	254	294	210	294	108	20	60	14.5	25	160	312	395	510	44	134	92	63	186	45	
LSES 180 L ¹	279	339	279	329	121	25	86	14.5	25	180	350	436	552	64	186	112	98	-	-	
LSES 180 LR ¹	279	324	279	316	121	20	79	14.5	28	180	312	428	520	55	186	112	98	186	45	
LSES 180 LUR ¹	279	339	279	329	121	25	86	14.5	25	180	350	436	614	64	186	112	98	-	-	
LSES 180 M ¹	279	339	241	291	121	25	86	14.5	25	180	350	436	552	64	186	112	98	-	-	
LSES 180 MR ¹	279	324	279	316	121	20	79	14.5	28	180	312	428	520	55	186	112	98	186	45	
LSES 180 MT ¹	279	324	241	316	121	20	79	14.5	28	180	312	428	495	55	186	112	98	186	45	
LSES 200 L ¹	318	388	305	375	133	35	103	18.5	36	200	390	476	620.5	77	186	112	98	-	-	
LSES 200 LR ¹	318	378	305	365	133	30	108	18.5	30	200	350	456	620	70	186	112	98	-	-	
LSES 200 LU ¹	318	388	305	375	133	35	103	18.5	36	200	390	476	669.5	77	186	112	98	-	-	
LSES 225 MG ¹	356	420	311	375	149	30	65	18.5	33	225	479	630	810	68	292	151	181	283	45	
LSES 225 MR ¹	356	431	311	386	149	50	127	18.5	36	225	390	535	676	61	231	119	141	-	-	
LSES 225 MT ¹	356	431	311	386	149	50	127	18.5	36	225	390	535	627	61	231	119	141	-	-	
LSES 225 SR ¹	356	431	286	386	149	50	127	18.5	36	225	390	535	676	61	231	119	141	-	-	
LSES 225 ST ¹	356	431	286	386	149	50	127	18.5	36	225	390	535	627	61	231	119	141	-	-	
LSES 250 ME	406	470	349	420	168	35	90	24	35	250	479	655	810	68	292	151	181	283	45	
LSES 250 MZ	406	470	349	449	168	70	150	24	47	250	390	560	676	61	231	119	141	-	-	
LSES 280 MC	457	520	419	478	190	35	90	24	35	280	479	685	810	68	292	151	181	283	45	
LSES 280 MD	457	520	419	478	190	35	90	24	35	280	479	685	870	68	292	151	181	283	45	
LSES 280 SC	457	520	368	478	190	35	90	24	35	280	479	685	810	68	292	151	181	283	45	
LSES 280 SD	457	520	368	478	190	35	90	24	35	280	479	685	870	68	292	151	181	283	45	
LSES 315 MP	508	594	457	537	216	40	114	28	70	315	586	870	947	61	420	180	233	-	-	
LSES 315 MR	508	594	457	537	216	40	114	28	70	315	586	870	1017	61	420	180	233	-	-	
LSES 315 SN	508	594	406	537	216	40	140	28	50	315	479	720	870	68	292	151	181	283	45	
LSES 315 SP	508	594	406	537	216	40	114	28	70	315	586	870	947	61	420	180	233	-	-	

* AC: housing diameter without lifting rings

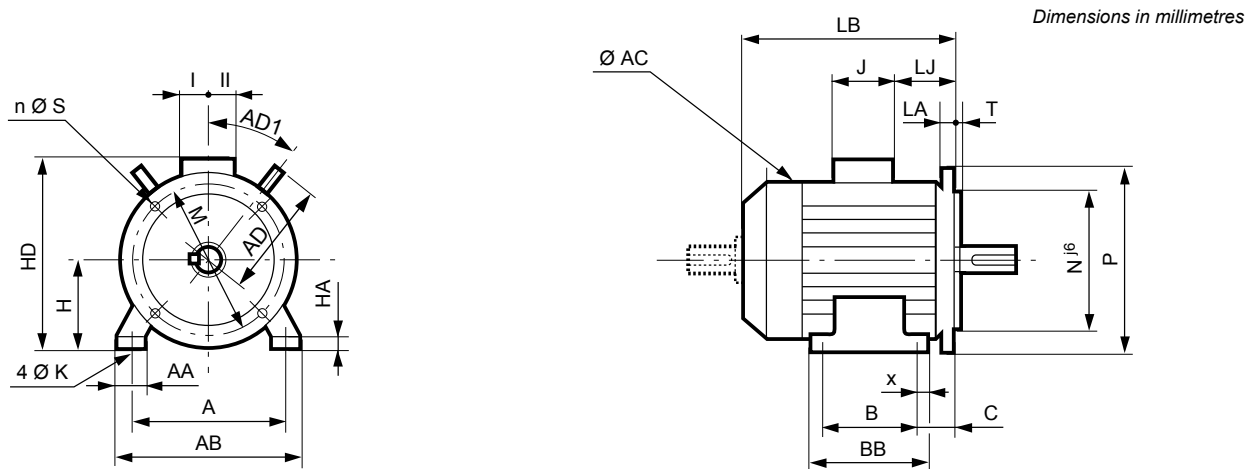
1. The dimensions of frame sizes 80 to 225 motors concern the types LS and LSES

IMfinity® 3-phase induction motors - IE2 - IE3 - IE4 - Non IE Efficiency

IP55 Aluminium frame

Dimensions

Foot and flange IM 2001 (IM B35)



Type	Main dimensions																	Symb		
	A	AB	B	BB	C	x	AA	K	HA	H	AC*	HD	LB	LJ	J	I	II		AD	AD1
LS 56 M	90	104	71	87	36	8	25	6	7	56	110	140	156	16	86	43	43	-	-	FF 100
LS 63 M	100	115	80	96	40	8	26	7	9	63	124	152	172	26	86	43	43	-	-	FF 115
LS 71 M/L	112	125	90	106	45	8	24	7	9	71	140	170	193	26	86	43	43	-	-	FF 130
LSES 80 L [†]	125	157	100	120	50	10	29	9	10	80	170	207	215	23.5	90	53	53	-	-	FF165
LSES 80 LG [†]	125	157	100	125	50	14	31	9	10	80	189	217	247	23.5	90	53	53	-	-	FF165
LSES 90 L [†]	140	172	125	164	56	28	39	10	11	90	189	227	245	23.5	90	53	53	-	-	FF165
LSES 90 LU [†]	140	172	125	164	56	28	39	10	11	90	189	227	276	23.5	90	53	53	-	-	FF165
LSES 90 SL [†]	140	172	125	164	56	28	39	10	11	90	189	227	245	23.5	90	53	53	-	-	FF165
LSES 100 L [†]	160	196	140	165	63	12	40	12	13	100	200	242	290	23.5	90	53	53	118	45	FF215
LSES 100 LG [†]	160	196	140	168	63	13	40	12	14	100	227	251	305	22.5	90	53	53	130	45	FF215
LSES 100 LR	160	196	140	165	63	12	40	12	13	100	200	242	309	23.5	90	53	53	118	45	FF215
LSES 112 M [†]	190	220	140	165	70	13	44	12	14	112	200	254	290	23.5	90	53	53	118	45	FF215
LSES 112 MG [†]	190	220	140	165	60	12	52	12	14	112	235	263	305	22.5	90	53	53	-	-	FF215
LSES 112 MU [†]	190	220	140	165	60	12	52	12	14	112	235	263	322	22.5	90	53	53	-	-	FF215
LSES 132 M [†]	216	250	178	208	89	15	50	12	15	132	272	322	385	16.5	126	63	63	140	45	FF265
LSES 132 MU [†]	216	250	178	208	89	15	50	12	15	132	272	322	412	16.5	126	63	63	140	45	FF265
LSES 132 S [†]	216	250	140	170	89	15	42	12	16	132	227	304	351	32	126	63	63	130	45	FF265
LSES 132 SU [†]	216	250	140	170	89	15	42	12	16	132	227	304	383	32	126	63	63	130	45	FF265
LSES 160 L [†]	254	294	254	294	108	20	60	14.5	25	160	312	395	495	44	134	92	63	186	45	FF300
LSES 160 LUR [†]	254	294	254	294	108	20	60	14.5	25	160	312	395	510	44	134	92	63	186	45	FF300
LSES 160 M [†]	254	294	210	294	108	20	60	14.5	25	160	312	395	495	44	134	92	63	186	45	FF300
LSES 160 MP [†]	254	294	210	294	108	20	64	14	25	160	272	350	468	59	126	63	63	156	45	FF300
LSES 160 MR [†]	254	294	210	294	108	20	64	14	25	160	272	350	495	59	126	63	63	156	45	FF300
LSES 160 MU [†]	254	294	210	294	108	20	60	14.5	25	160	312	395	510	44	134	92	63	186	45	FF300
LSES 180 L [†]	279	339	279	329	121	25	86	14.5	25	180	350	436	552	64	186	112	98	-	-	FF300
LSES 180 LR [†]	279	324	279	316	121	20	79	14.5	28	180	312	428	520	55	186	112	98	186	45	FF300
LSES 180 LUR [†]	279	339	279	329	121	25	86	14.5	25	180	350	436	614	64	186	112	98	-	-	FF300
LSES 180 M [†]	279	339	241	291	121	25	86	14.5	25	180	350	436	552	64	186	112	98	-	-	FF300
LSES 180 MR [†]	279	324	279	316	121	20	79	14.5	28	180	312	428	520	55	186	112	98	186	45	FF300
LSES 180 MT [†]	279	324	241	316	121	20	79	14.5	28	180	312	428	495	55	186	112	98	186	45	FF300
LSES 200 L [†]	318	388	305	375	133	35	103	18.5	36	200	390	476	620.5	77	186	112	98	-	-	FF350
LSES 200 LR [†]	318	378	305	365	133	30	108	18.5	30	200	350	456	620	70	186	112	98	-	-	FF350
LSES 200 LU [†]	318	388	305	375	133	35	103	18.5	36	200	390	476	669.5	77	186	112	98	-	-	FF350
LSES 225 MG [†]	356	420	311	375	149	30	65	18.5	33	225	479	630	810	68	292	151	181	283	45	FF400
LSES 225 MR [†]	356	431	311	386	149	50	127	18.5	36	225	390	535	676	61	231	119	141	-	-	FF400
LSES 225 MT [†]	356	431	311	386	149	50	127	18.5	36	225	390	535	627	61	231	119	141	-	-	FF400
LSES 225 SR [†]	356	431	286	386	149	50	127	18.5	36	225	390	535	676	61	231	119	141	-	-	FF400
LSES 225 ST [†]	356	431	286	386	149	50	127	18.5	36	225	390	535	627	61	231	119	141	-	-	FF400
LSES 250 ME	406	470	349	420	168	35	90	24	35	250	479	655	810	68	292	151	181	283	45	FF500
LSES 250 MZ	406	470	349	449	168	70	150	24	47	250	390	560	676	61	231	119	141	-	-	FF500
LSES 280 MC	457	520	419	478	190	35	90	24	35	280	479	685	810	68	292	151	181	283	45	FF500
LSES 280 MD	457	520	419	478	190	35	90	24	35	280	479	685	870	68	292	151	181	283	45	FF500
LSES 280 SC	457	520	368	478	190	35	90	24	35	280	479	685	810	68	292	151	181	283	45	FF500
LSES 280 SD	457	520	368	478	190	35	90	24	35	280	479	685	870	68	292	151	181	283	45	FF500
LSES 315 MP	508	594	457	537	216	40	114	28	70	315	586	870	947	61	420	180	233	-	-	FF600
LSES 315 MR	508	594	457	537	216	40	114	28	70	315	586	870	1017	61	420	180	233	-	-	FF600
LSES 315 SN	508	594	406	537	216	40	140	28	50	315	479	720	870	68	292	151	181	283	45	FF600
LSES 315 SP	508	594	406	537	216	40	114	28	70	315	586	870	947	61	420	180	233	-	-	FF600

* AC: housing diameter without lifting rings

1. The dimensions of frame sizes 80 to 225 motors concern the types LS and LSES

IP55 ALUMINIUM MOTORS

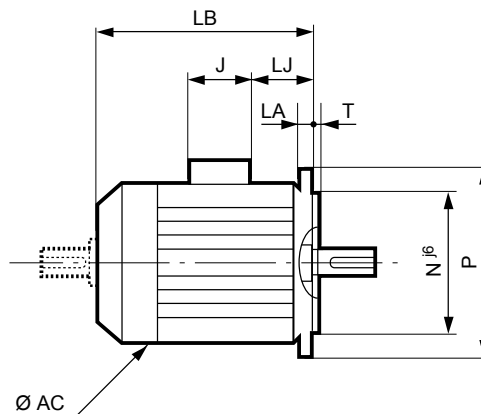
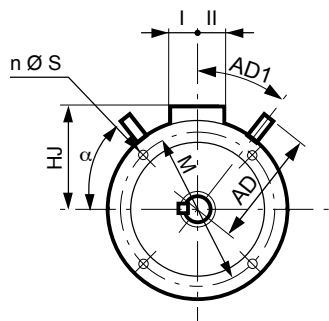
IMfinity® 3-phase induction motors - IE2 - IE3 - IE4 - Non IE Efficiency

IP55 Aluminium frame

Dimensions

Flange mounted IM 3001 (IM B5) IM 3011 (IM V1)

Dimensions in millimetres



Type	Main dimensions								
	AC*	LB	HJ	LJ	J	I	II	AD	AD1
LS 56 M	110	156	84	16	86	43	43	-	-
LS 63 M	124	172	89	26	96	43	43	-	-
LS 71 M/L	140	193	99	26	86	43	43	-	-
LSES 80 L [†]	170	215	127	23.5	90	53	53	-	-
LSES 80 LG [†]	189	267	137	43.5	90	53	53	-	-
LSES 90 L [†]	189	265	137	43.5	90	53	53	-	-
LSES 90 LU [†]	189	296	137	43.5	90	53	53	-	-
LSES 90 SL [†]	189	265	137	43.5	90	53	53	-	-
LSES 100 L [†]	200	290	142	23.5	90	53	53	-	-
LSES 100 LG [†]	235	305	151	23.5	90	53	53	-	-
LSES 100 LR [†]	200	309	142	23.5	90	53	53	-	-
LSES 112 M [†]	200	290	142	23.5	90	53	53	-	-
LSES 112 MG [†]	235	315	151	33.5	90	53	53	-	-
LSES 112 MU [†]	235	332	151	33.5	90	53	53	-	-
LSES 132 M [†]	272	385	190	16.5	126	63	63	140	45
LSES 132 MU [†]	272	412	190	16.5	126	63	63	140	45
LSES 132 S [†]	227	351	172	32	126	63	63	130	45
LSES 132 SM [†]	272	385	190	16.5	126	63	63	140	45
LSES 132 SU [†]	227	383	172	32	126	63	63	130	45
LSES 160 L [†]	312	495	235	44	134	92	63	186	45
LSES 160 LUR [†]	312	510	235	44	134	92	63	186	45
LSES 160 M [†]	312	495	235	45	134	92	63	186	45
LSES 160 MP [†]	272	468	190	59	126	63	63	186	45
LSES 160 MR [†]	272	495	190	59	126	63	63	186	45
LSES 160 MU [†]	312	510	235	45	134	92	63	186	45
LSES 180 L [†]	350	552	256	64	186	112	98	-	-
LSES 180 LR [†]	312	520	248	54	186	112	98	186	45
LSES 180 LUR [†]	350	614	256	64	186	112	98	-	-
LSES 180 M [†]	350	552	256	64	186	112	98	-	-
LSES 180 MR [†]	312	520	248	54	186	112	98	186	45
LSES 180 MT [†]	312	495	248	54	186	112	98	186	45
LSES 200 L [†]	390	620.5	276	77.5	186	112	98	-	-
LSES 200 LR [†]	350	620	256	70	186	112	98	-	-
LSES 200 LU	390	669.5	276	77.5	186	112	98	-	-
LSES 225 MG [†]	479	810	405	68	292	151	181	283	45
LSES 225 MR [†]	390	676	310	61	231	119	141	-	-
LSES 225 MT [†]	390	627	310	61	231	119	141	-	-
LSES 225 SR [†]	390	676	310	61	231	119	141	-	-
LSES 225 ST [†]	390	627	310	61	231	119	141	-	-
LSES 250 ME	479	810	405	68	292	151	181	283	45
LSES 250 MZ	390	676	310	61	231	119	141	-	-
LSES 280 MC	479	810	405	68	292	151	181	283	45
LSES 280 MD	479	870	405	68	292	151	181	283	45
LSES 280 SC	479	810	405	68	292	151	181	283	45
LSES 280 SD	479	870	405	68	292	151	181	283	45
LSES 315 MP	586	947	555	61	420	180	233	-	-
LSES 315 MR	586	1017	555	61	420	180	233	-	-
LSES 315 SN	479	870	405	68	292	151	181	283	45
LSES 315 SP	586	947	555	61	420	180	233	-	-

IEC symbol	Flange dimensions							
	M	N	P	T	n	α°	S	LA
FF 100	100	80	120	2.5	4	45	7	5
FF 115	115	95	140	3	4	45	10	10
FF 130	130	110	160	3.5	4	45	10	10
FF165	165	130	200	3.5	4	45	12	10
FF165	165	130	200	3.5	4	45	12	10
FF165	165	130	200	3.5	4	45	12	10
FF165	165	130	200	3.5	4	45	12	10
FF165	165	130	200	3.5	4	45	12	10
FF215	215	180	250	4	4	45	14.5	12
FF215	215	180	250	4	4	45	14.5	12
FF215	215	180	250	4	4	45	14.5	12
FF215	215	180	250	4	4	45	14.5	12
FF215	215	180	250	4	4	45	14.5	13
FF215	215	180	250	4	4	45	14.5	13
FF265	265	230	300	4	4	45	14.5	14
FF265	265	230	300	4	4	45	14.5	14
FF265	265	230	300	4	4	45	14.5	14
FF265	265	230	300	4	4	45	14.5	14
FF265	265	230	300	4	4	45	14.5	14
FF300	300	250	350	5	4	45	18.5	15
FF300	300	250	350	5	4	45	18.5	15
FF300	300	250	350	5	4	45	18.5	14
FF300	300	250	350	5	4	45	18.5	14
FF300	300	250	350	5	4	45	18.5	15
FF300	300	250	350	5	4	45	18.5	15
FF300	300	250	350	5	4	45	18.5	15
FF300	300	250	350	5	4	45	18.5	15
FF300	300	250	350	5	4	45	18.5	15
FF300	300	250	350	5	4	45	18.5	15
FF350	350	300	400	5	4	45	18.5	15
FF350	350	300	400	5	4	45	18.5	15
FF350	350	300	400	5	4	45	18.5	15
FF400	400	350	450	5	8	22.5	18.5	16
FF400	400	350	450	5	8	22.5	18.5	16
FF400	400	350	450	5	8	22.5	18.5	16
FF400	400	350	450	5	8	22.5	18.5	16
FF400	400	350	450	5	8	22.5	18.5	16
FF500	500	450	550	5	8	22.5	18.5	22
FF500	500	450	550	5	8	22.5	18.5	18
FF500	500	450	550	5	8	22.5	18.5	22
FF500	500	450	550	5	8	22.5	18.5	22
FF500	500	450	550	5	8	22.5	18.5	22
FF600	600	550	660	6	8	22.5	24	22
FF600	600	550	660	6	8	22.5	24	22
FF600	600	550	660	6	8	22.5	24	22
FF600	600	550	660	6	8	22.5	24	22

* AC: housing diameter without lifting rings

1. The dimensions of frame sizes 80 to 225 motors concern the types LS and LSES

For a frame size ≥ 250 mm for IM 3001 use, please consult Nidec Leroy-Somer

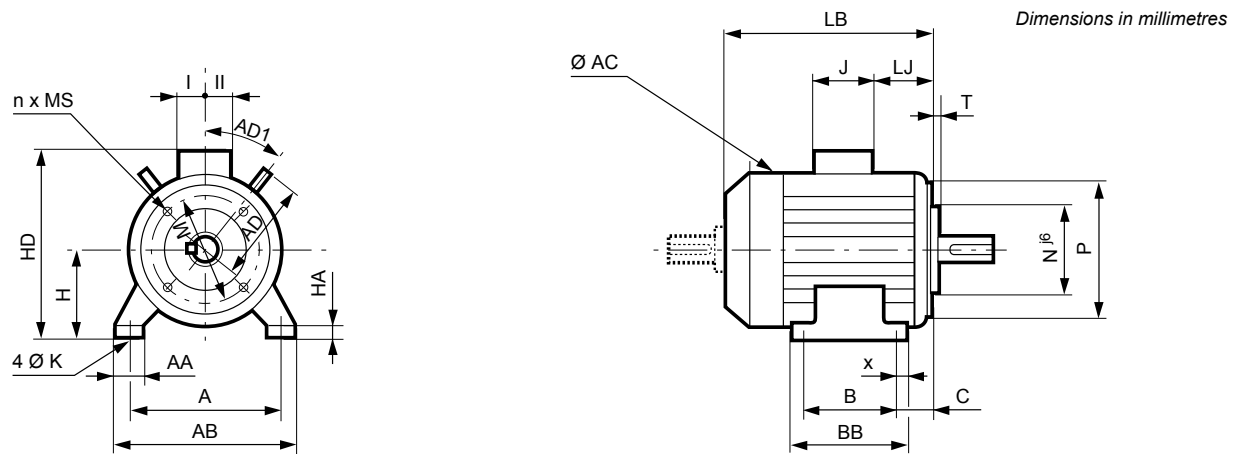
Dimensions of shaft extensions identical to those for foot mounted motors

IMfinity® 3-phase induction motors - IE2 - IE3 - IE4 - Non IE Efficiency

IP55 Aluminium frame

Dimensions

Foot and face IM 2101 (IM B34)



Type	Main dimensions																			
	A	AB	B	BB	C	x	AA	K	HA	H	AC*	HD	LB	LJ	J	I	II	AD	AD1	Symb
LS 56 M	90	104	71	87	36	8	25	6	7	56	110	140	156	16	86	43	43	-	-	FT65
LS 63 M	100	115	80	96	40	8	26	7	9	63	124	152	172	26	86	43	43	-	-	FT75
LS 71 M/L	112	126	90	106	45	8	24	7	9	71	140	170	193	26	86	43	43	-	-	FT85
LSES 80 L ¹	125	157	100	120	50	10	29	9	10	80	170	205	215	26	86	43	43	-	-	FT100
LSES 80 LG ¹	125	157	100	125	50	14	31	9	10	80	189	215	247	26	86	43	43	-	-	FT100
LSES 90 L ¹	140	172	125	164	56	28	39	10	11	90	189	225	245	26	86	43	43	-	-	FT115
LSES 90 LU ¹	140	172	125	164	56	28	39	10	11	90	189	225	276	26	86	43	43	-	-	FT115
LSES 90 SL ¹	140	172	125	164	56	28	39	10	11	90	189	225	245	26	86	43	43	-	-	FT115
LSES 100 L ¹	160	196	140	165	63	12	40	12	13	100	200	240	290	26	86	43	43	118	45	FT130
LSES 100 LG ¹	160	196	140	168	63	13	40	12	14	100	227	249	315	35	86	43	43	130	45	FT130
LSES 100 LR ¹	160	196	140	165	63	12	40	12	13	100	200	240	309	26	86	43	43	118	45	FT130
LSES 112 M ¹	190	220	140	165	70	13	44	12	14	112	200	254	290	23.5	90	53	53	118	45	FT130
LSES 112 MG ¹	190	220	140	165	70	12	52	12	14	112	235	261	315	35	86	43	43	-	-	FT130
LSES 112 MU ¹	190	220	140	165	70	12	52	12	14	112	235	261	332	35	86	43	43	-	-	FT130
LSES 132 M ¹	216	250	178	208	89	15	50	12	15	132	272	322	385	17	126	63	63	140	45	FT165
LSES 132 MU ¹	216	250	178	208	89	15	50	12	15	132	272	322	412	17	126	63	63	140	45	FT165
LSES 132 S ¹	216	250	140	170	89	15	42	12	16	132	227	304	351	32	126	63	63	130	45	FT165
LSES 132 SM ¹	216	250	140	208	89	15	50	12	15	132	272	322	385	17	126	63	63	140	45	FT165
LSES 132 SU ¹	216	250	140	170	89	15	42	12	16	132	227	304	383	32	126	63	63	130	45	FT165
LSES 160 MP ¹	254	294	210	294	108	20	64	14	25	160	272	350	468	59	126	63	63	156	45	FT215
LSES 160 MR ¹	254	294	210	294	108	20	64	14	25	160	272	350	495	59	126	63	63	156	45	FT215

* AC: housing diameter without lifting rings

1. The dimensions of frame sizes 80 to 225 motors concern the types LS and LSES

IMfinity® 3-phase induction motors - IE2 - IE3 - IE4 - Non IE Efficiency

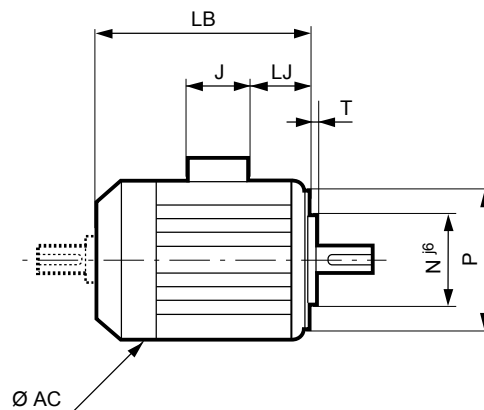
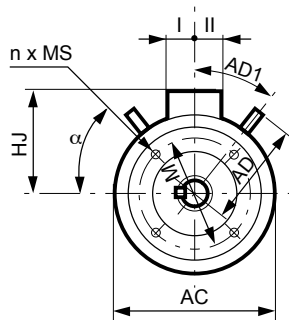
IP55 Aluminium frame

Dimensions

Face mounted IM 3601 (IM B14)

IP55 ALUMINIUM MOTORS

Dimensions in millimetres



Type	Main dimensions								
	AC*	LB	HJ	LJ	J	I	II	AD	AD1
LS 56 M	110	156	84	16	86	43	43	-	-
LS 63 M	134	172	89	26	86	43	43	-	-
LS 71 M/L	140	193	99	21	86	43	43	-	-
LSES 80 L [†]	170	215	125	26	86	43	43	-	-
LSES 80 LG [†]	189	247	135	26	86	43	43	-	-
LSES 90 L [†]	189	245	135	26	86	43	43	-	-
LSES 90 LU [†]	189	276	135	26	86	43	43	-	-
LSES 90 SL [†]	189	245	135	26	86	43	43	-	-
LSES 100 L [†]	200	290	140	26	86	43	43	118	45
LSES 100 LG [†]	227	315	149	35	86	43	43	130	45
LSES 100 LR [†]	200	309	140	26	86	43	43	118	45
LSES 112 M [†]	200	290	142	23.5	90	53	53	-	-
LSES 112 MG [†]	235	315	149	35	86	43	43	-	-
LSES 112 MU [†]	235	332	149	35	86	43	43	-	-
LSES 132 M [†]	272	385	190	17	126	63	63	140	45
LSES 132 MU [†]	272	412	190	17	126	63	63	140	45
LSES 132 S [†]	227	351	172	32	126	63	63	130	45
LSES 132 SM [†]	272	385	190	17	126	63	63	140	45
LSES 132 SU [†]	227	383	172	32	126	63	63	130	45
LSES 160 MP [†]	272	468	190	59	126	63	63	156	45
LSES 160 MR [†]	272	495	190	59	126	63	63	156	45

IEC symbol	Flange dimensions						
	M	N	P	T	n	α°	MS
FT 65	65	50	80	2.5	4	45	M5
FT 75	75	60	90	2.5	4	45	M5
FT 85	85	70	105	2.5	4	45	M6
FT100	100	80	120	3	4	45	M6
FT100	100	80	120	3	4	45	M6
FT115	115	95	140	3	4	45	M8
FT115	115	95	140	3	4	45	M8
FT115	115	95	140	3	4	45	M8
FT130	130	110	160	3.5	4	45	M8
FT130	130	110	160	3.5	4	45	M8
FT130	130	110	160	3.5	4	45	M8
FT130	130	110	160	3.5	4	45	M8
FT130	130	110	160	3.5	4	45	M8
FT130	130	110	160	3.5	4	45	M8
FT165	165	130	200	3.5	4	45	M10
FT165	165	130	200	3.5	4	45	M10
FT165	165	130	200	3.5	4	45	M10
FT165	165	130	200	3.5	4	45	M10
FT215	215	180	250	4	4	45	M12
FT215	215	180	250	4	4	45	M12

* AC: housing diameter without lifting rings

1. The dimensions of frame sizes 80 to 225 motors concern the types LS and LSES